



EAC

ТОВ «ВКМ-АРМАТУРА»

Зразок

КРАН КУЛЬОВИЙ
DN 200 PN 63

з ручним керуванням
наземного виконання

ПАСПОРТ

ВКМ.Д-200-063-С-Р-НУ ПС

2020

1. Основні відомості про виріб

1.1. Кран кульовий DN 200 PN 63 з ручним приводом (далі «кран») використовується в якості запірнього пристрою на магістральних трубопроводах і технологічних лініях неагресивним природним газом та іншими рідкими і газоподібними середовищами неагресивними до матеріалів крана. Конструкція крана є герметичною до навколишнього середовища та забезпечує пожежо- і корозійну стійкість по відношенню до робочого середовища.

1.2. Кран встановлюється на трубопроводі у будь-якому положенні.

1.3. Кран працездатний при подачі робочого середовища з будь-якої сторони затвора та має дві ступені герметичності з кожної сторони (еластомер по металу та герметизуюча паста)

1.4. Ущільнення штоку приводу крану здійснюється двома рівнями герметизації. (ущільнюючими кільцями та ущільнюючим мастилом).

2. Основні технічні дані

- 2.1. Прохід номінальний DN, мм – 200
- 2.2. Тиск номінальний PN, МПа (кгс/см²) – 6,3 (63).
- 2.3. Тиск максимальний робочий P_{max}, МПа (кгс/см²) – 6,3 (63).
- 2.4. Тип встановлення – надземне встановлення (НУ).
- 2.5. Тип керування – ручний (ручний черв'ячний редуктор)
- 2.6. Максимальний перепад тиску при якому забезпечується нормальне відкриття крану MPD, МПа (кгс/см²) – 6,3 (63).
- 2.7. Максимальне зусилля потрібне для керування приводом — 360 Н
- 2.8. Кліматичне виконання У1 за ГОСТ 15150-69
- 2.9. Температура навколишнього середовища - від мінус 45 до +40 °С
- 2.10. Температура робочого середовища — від мінус 25 до +80 °С.
- 2.11. Робоче середовище – неагресивний природний газ, газовий конденсат, нафта, інші газоподібні та рідкі середовища, по відношенню до яких матеріали деталей крану, що контактують з робочим середовищем, мають корозійну стійкість.
- 2.12. Герметичність затвору - клас А за ДСТУ ISO 5208:2008.
- 2.13. Кран складається з наступних основних частин (Рисунок 1):

1. Кран кульовий — запірний орган трубопроводу
2. Ручний черв'ячний редуктор — використовується для ручного керування краном.
3. Пристрій для зливу конденсату — служить для зливу конденсату та стравлювання газу з порожнини кулі при закритій пробці.
4. Пристрій подачі ущільнюючої змазки — виконує функцію дублюючої системи герметизації крана (включає в себе зворотній клапан) .

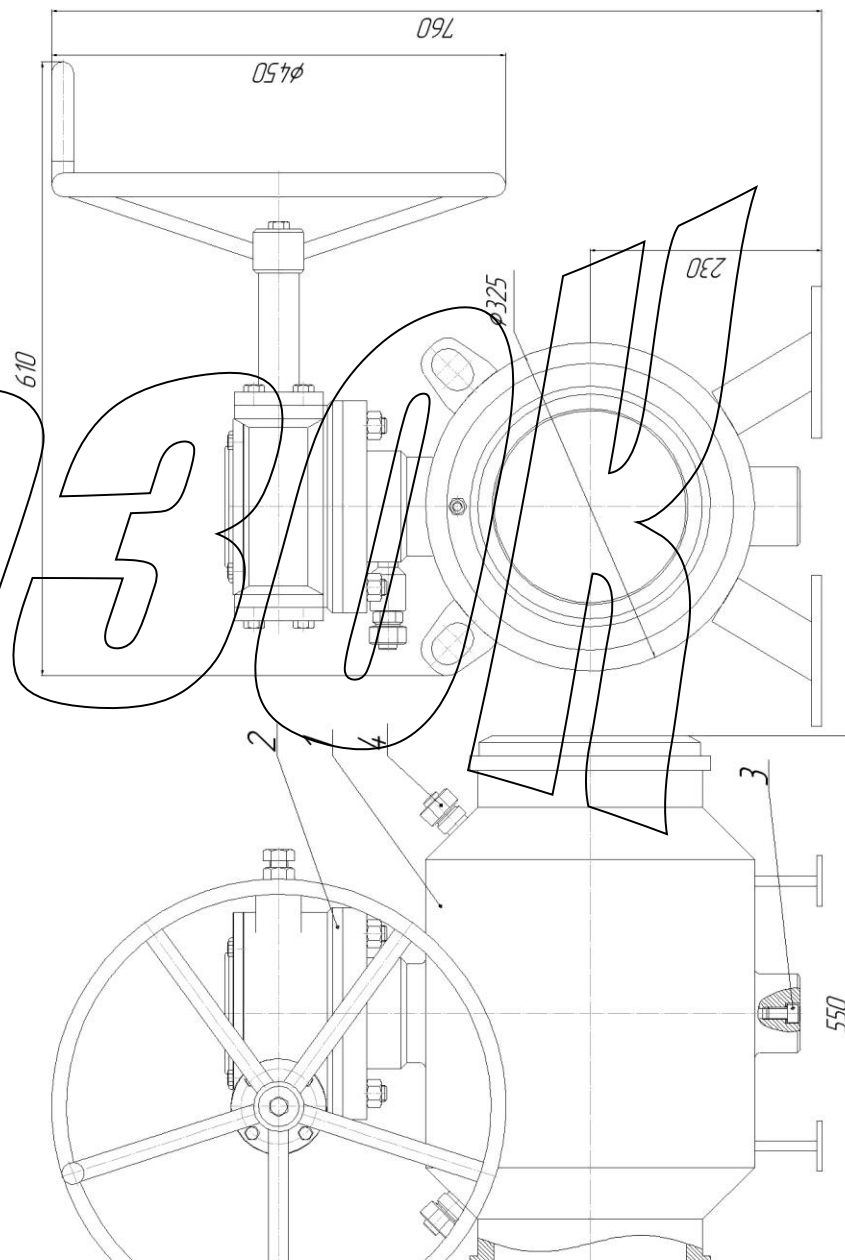
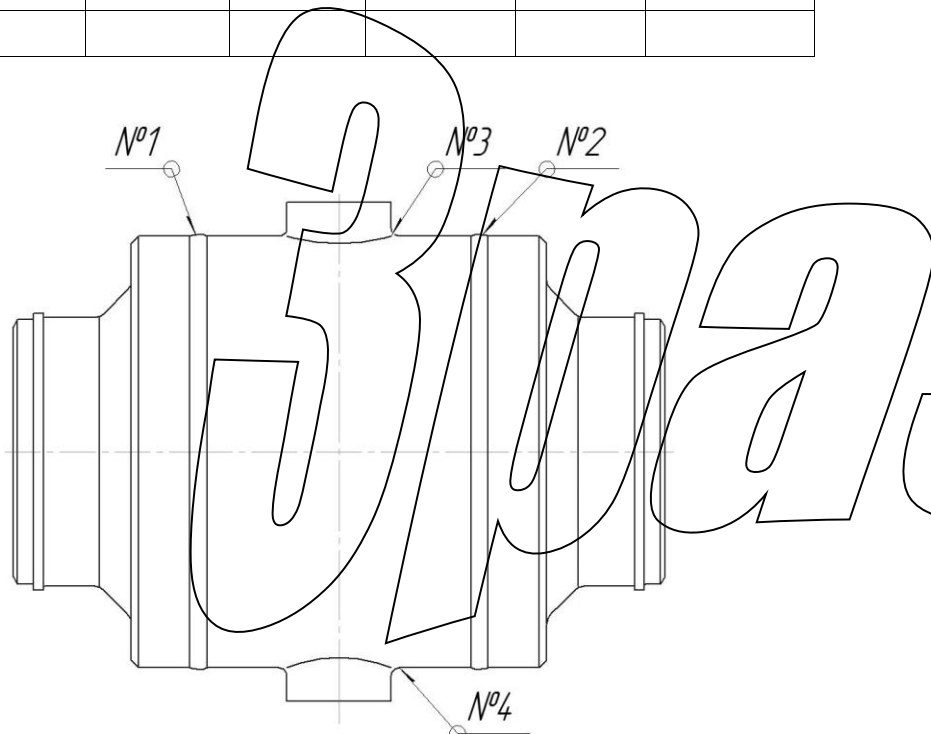


Рисунок 1. Кран кульовий DN200 PN63 з ручним приводом
ВКМ.Д-200-063-С-Р-НУ

- 1 – кран кульовий, 2 – ручний черв'ячний редуктор,
- 4 – пристрій для зливу конденсату та стравлювання газу з порожнини кулі,
- 5 – пристрій для подачі ущільнюючої змазки з зворотнім клапаном.

10. Результати неруйнівних методів контролю зварних з'єднань

Зварний шов	Методи контролю					
	Зовнішній огляд		Ультразвуковий або радіографічний		Кольорова дефектоскопія	
	Обсяг контролю	Результат контролю	Обсяг контролю	Результат контролю	Обсяг контролю	Результат контролю
№1						
№2						
№3						
№4						



2.14. Матеріали основних деталей крану(див. Інструкцію з експлуатації):

1. Корпус – Сталь 20 ДСТУ 7809:2015
2. Патрубок – Сталь 20 ДСТУ 7809:2015
3. Куля (Пробка) – Сталь 20 ДСТУ 7809:2015 з твердохромним покриттям Хтв30
4. Корпус сидла – Сталь 20 ДСТУ 7809:2015 з антикорозійним покриттям Ц9хр
5. Кільце ущільнювача сидла – Поліуретан ПФЛ-100 ТУ 100185 859.001-2004
6. Шпindel – Сталь 40Х13 ГОСТ 5632-727.
7. Опора – Сталь 20 ДСТУ 7809:2015
8. Втулка – Сталь 40Х13 ГОСТ 5632-72
9. Пружина – Сталь 60Г ГОСТ 14959-79 з антикорозійним покриттям Ц9хр.
- 10-12. Підшипники – Стрічка МФЛ
- 13-16. Кільце ущільнююче — гумова суміш 7В-14 (МБС)
17. Пристрій для зливу конденсату та стравлювання газу з порожнини кулі.
18. Кришка – Сталь 20 ДСТУ 7809:2015

2.15. Габаритні розміри крану мм, не більше — 550×610×760.

2.16. Тип приєднання — під приварку, відповідає вимогам ДСТУ ISO 14313:2010.

2.17. Маса, кг, не більше — 170.

2.18. Зовнішнє покриття крану: надземна частина крану — лакофарбове покриття з товщиною сухої плівки 280 мкм, яке відповідає системному №А4.09 таблиці А.4 ДСТУ ISO 12944-5:2015.

3. Комплектація

Позначення виробу	Назва виробу	Кільк.
ВКМ.Д-200-063-С-Р-НУ	Кран кульбовий	1

SBWG-02	Ручний черв'ячний редуктор	1
ВКМ,Д-200-063-С-Р-НУ ПС	Паспорт	1
ВКМ,Д-200-063-С-Р-НУ ІЕ	Інструкція з експлуатації	1
ЗІП	Комплект ущільнень	2
	Пристрій для набивання пасти	1

4. Ресурси, терміни служби та зберігання. Гарантії виробника

- 4.1. Термін експлуатації, років, не менше – 30.
 4.2. Повний ресурс, циклів, не менше – 4000.
 4.3. Напрацювання на відмову, циклів, не менше – 1000.
 4.4. Термін зберігання, років, не менше – 5.
 4.5. Умови транспортування і зберігання кранів щодо впливу кліматичних факторів навколишнього середовища – 7 (Ж1) за ГОСТ 15150-69, а щодо впливу механічних факторів – Ж за ГОСТ 23170.
 4.6. Виробник гарантує відповідність крану вимогам технічних умов, конструкторської документації і працездатність при дотриманні правил експлуатації, транспортування і зберігання.
 4.7. Гарантійний термін експлуатації встановлюється 24 місяці з дня вводу в експлуатацію, але не менше 36 місяців з дня відвантаження заводом — виробником.
 4.8. При відмові або несправності, в період дії гарантійних зобов'язань, звертатись за адресою:
 40000, Україна, м. Суми, вул. Скрябіна, 38А; телефон +38 (0542) 79-89-01.

5. Відомості про консервацію та пакування

Кран кульовий DN 200 PN 63 з ручним приводом законсервованій і упакований згідно вимогам, передбаченим технічною документацією. Термін захисту без переконсервації 5 років.

Дата консервації “ ___ ” _____ 2020 р.

Консервацію та пакування виконав:

_____ (посада)

_____ (підпис)

6. Результати приймально-здавальних випробувань

Вид випробувань	Випр. серед.	Тиск, МПа (кгс/см ²)	Час витримки, хв.
На міцність і щільність матеріалів деталей крану	вода	9,5 (95)	10
На герметичність затвору	вода	7,0 (70)	10
	повітря	0,6 (6)	3
На герметичність відносно навколишнього середовища	вода	7,0 (70)	10
	повітря	0,6 (6)	3
На працездатність	вода	6,3 (63)	3 (три) цикла «відкрито» - «закрито»

7. Свідоцтво про приймання

Кран кульовий DN 200 PN 63 з ручним приводом зав. № _____ виготовлений і прийнятий згідно з ДСТУ ISO 5208:2008, ДСТУ EN 12266-1, ДСТУ ISO 14313, діючою технічною документацією та визнаний придатним до експлуатації.

Керівник ВТК _____

(підпис)

МП

« ___ » _____ 2020 р.

8. Відомості про хімічний склад основних деталей

Назва деталі	Марка сталі	Хімічний склад, вміст у %								Значення вуглецевого еквіваленту CE
		C	Si	Mn	Ni	S	P	Cr	Cu	
Корпус	20	≤ 0,23	≤ 0,035	0,35-0,65	≤ 0,25	≤ 0,035	≤ 0,035	≤ 0,25	≤ 0,25	≤ 0,43%

Патрубок	20	$\leq 0,23$	$\leq 0,035$	0,35-0,65	$\leq 0,25$	$\leq 0,035$	$\leq 0,035$	$\leq 0,25$	$\leq 0,25$	$\leq 0,43\%$
Сідло	20	$\leq 0,23$	$\leq 0,035$	0,35-0,65	$\leq 0,25$	$\leq 0,035$	$\leq 0,035$	$\leq 0,25$	$\leq 0,25$	$\leq 0,43\%$
Пробка	20	$\leq 0,23$	$\leq 0,035$	0,35-0,65	$\leq 0,25$	$\leq 0,035$	$\leq 0,035$	$\leq 0,25$	$\leq 0,25$	$\leq 0,43\%$
Шпindelь	40X13	0,36-0,45	$\leq 0,8$	$\leq 0,8$	$\leq 0,6$	$\leq 0,025$	$\leq 0,03$	12-14	$\leq 0,3$	$> 0,5\%$

9. Відомості про механічні властивості основних деталей

Назва деталі	Марка сталі	Межа міцності σ_b , МПа	Межа текучості σ_T , МПа	Відносне подовження δ_5 , %	Ударна в'язкість, KCV -40°C, Дж/см ²
Корпус	20	430	280	24	25
Патрубок	20	430	280	24	25
Сідло	20	430	280	24	25
Пробка	20	430	280	24	25
Шпindelь	40X13	1140	910	13	30